



# ACÉLTOKOK

**ÚJ.** VarioFix acél befoglaltók nemesacél változatban vagy 3-részes kivitelben

**HÖRMANN**





4

Erős érvek a Hörmann acéltokok mellett.



14

Alkalmazási területek.



18

Kivitelek.  
Kivitelek.  
Részletek.

# Made in Germany márkaminőség

A Hörmann családi vállalat egy kézből kínálja az építkezéshez és a korszerűsítéshez szükséges összes fontos építési elemet. A termékeket szakosodott gyáregységekben, a legújabb műszaki megoldásokat alkalmazva gyártják. Emellett munkatársaink intenzíven dolgoznak az új termékeken, a folyamatos fejlesztéseken és a részletek javításán. Így szabadalmakat és páratlan megoldásokat dobunk piacra.





**SZEM ELŐTT TARTJUK A JÖVŐT.** A Hörmann jó példával szeretne elöl járni. Ezért áramszükségletünket Németországban 100 %-ban ökoáramból fedezzük. Egy intelligens és tanúsított energiagazdálkodási rendszerrel, a CO<sub>2</sub>-semleges postai küldeményekkel, valamint az értékes anyagok újrahasznosításával együttesen évente több mint 40000 tonna CO<sub>2</sub>-t takarítunk meg. Ezenfelül a ClimatePartnerrel együttműködésben végzett szélenergia-hasznosítási és erdősítési projektjeinkkel több mint 100000 tonna CO<sub>2</sub>-kibocsátást kompenzálunk.



További információk itt találhatóak:  
[www.hoermann.de/umwelt](http://www.hoermann.de/umwelt)



# Fenntarthatóan, a jövő építkezéseihez tervezve

Az ügyfélközeli értékesítési szervezetünk tapasztalt szaktanácsadói végigkísérik Önt a tervezéstől kezdve a műszaki felvilágosításokon keresztül az építkezési átadás-átvételig. Komplette segédanyagokat, pl. tervezési segédleteket, nemcsak nyomtatott formában kaphat, hanem letöltheti azokat weboldalunkról is: [www.hormann.hu](http://www.hormann.hu)





**FENNTARTHATÓAN DOKUMENTÁLVA.** A Hörmann a rosenheimi Ablaktechnikai Intézettel (ift) által kiadott, ISO 14025 szerinti környezetvédelmi terméknyilatkozattal (EPD) igazolja a termékek fenntarthatóságát. Ez az EPD nyilatkozat az EN ISO 14025:2011 és a EN 15804:2012 szabványok alapján készült. Ezenkívül a III. típusú környezetvédelmi terméknyilatkozatok készítésére vonatkozó általános vezérelvek érvényesek. A nyilatkozat alapja az „Ajtók és kapuk” PCRTT-1.1:2011 dokumentum.



**ÉPÍTÉSPROGRAM.** A legördülő menük és szimbólumok érthető kezelői struktúrája, valamint a kereső funkció révén gyorsabban hozzáfér a kiírások szövegéhez és több mint 850 Hörmann termék több mint 9000 rajzához (DWG és PDF formátum). Emellett sok termék tartalmaz az épületek hatékony tervezését, megrajzolását, szerkesztését és kezelését szolgáló BIM adatokat az épületinformációs modellezési folyamat számára. Fotók és fotorealistikus ábrázolások adnak kiegészítő információt számos termékhez.



Tervezzen az építésprogram segítségével, mely német nyelven itt található:

<https://architektenprogramm.hoermann.de>



**PRODUCTS  
FOR BIM**

Tagjai vagyunk az építési termékek szakmai szövetségének, a digitálisan bejegyzett Építőrendszerek Szakszövetségi Egyesületében (Bundesverband Bausysteme e.V.)

# Csúcsminőségű feldolgozottság

A legmodernebb gyártástechnológia garantálja a mérettartó tokelemet és az összes ajtóvasalat és funkcionális alkatrész tökéletes illeszkedését. Az összes 1-részes szabványos tok esetén a sarokillesztések lézerhegesztéses eljárással készülnek. Ez az egyes tokelemek robusztus kapcsolatát szolgálja és így igen tiszta hegesztési varrat jön létre. Ezen eljárás révén olyan acéltokok jönnek létre, melyek kitűnnek kifinomult kialakításukkal, teljesen sík felületükkel, valamint élethosszig tartó minőségükkel.







**7 preferált szín,  
egyedi RAL-  
színek**



**Nemesacél  
kivitel**

**TÖKÉLETES FELÜLET.** A gyári alapozás optimális védelmet nyújt a toknak és jó alapot biztosít a további feldolgozás számára. Ezenkívül a porszórt bevonat egy optimális végső fedőfelület, melynek minőségi jellemzői közül kitűnik a nagyfokú keménység, a magas elaszticitás, az ütéssel szembeni ellenállás, valamint a fényesség- és színtartás. Kiegészítésként a tokok 7-féle preferált színben, valamint egyedi RAL-színekben vagy egyedi színekben is kaphatók. Ha a tok felületét érő külső behatások magas ellenálló-képességet követelnek, akkor a nemesacélból (V2 A / V4 A) készült tokok választása ajánlott.

→ További információ a 18. oldaltól található.



**Könnyen  
szerelhető**

**EGYSZERŰ, GYORS BEÉPÍTÉS.** A 2-héjús acéltokoknál a speciális furatképpel ellátott, stabil univerzális trapézborgony bármely faltípus esetén lehetővé teszi a tok szerelését. Standard méretek esetén nem szükséges a tömör falak vésése vagy mélyedések kialakítása a gipszkartonban.

→ További információ a 24. oldaltól található.

Az összes tokkivitel nemesacélban is kapható



Univerzális trapézborgony minden faltípus számára



# VarioFix acél befoglalótok

A magas ellenálló-képességet és az elegáns kialakítást a fatok szerelési elvével kombinálva csak a VarioFix acél befoglalótok nyújtja. Az esztétikus és modern dizájnhoz nyújtó kétrészes acél befoglalótok, lakossági használatra, de akár kereskedelmi, ipari felhasználásra is alkalmas. Az állítható díszfalc révén a felújításoknál vagy új építésnél előforduló különböző falvastagságok problémamentesen kiegyenlíthetők.





### **KÜLÖNÖSEN HOSSZÚ ÉLETTARTAM.**

A kiváló minőségű porszórt bevonatnak köszönhetően a VarioFix acél befoglalótok még akár játékautóval vagy porszívóval való ütközésnek is ellenáll és a felületi sérülések könnyen kijavíthatók. A vizes törlés vagy egy alapos tisztítás sem károsítja a tokot.



### **CSÚCSMINŐSÉGŰ MEGJELENÉS.**

A VarioFix acél befoglalótokok sarokillesztése kiváló minőségben van összehegesztve és síkban lecsiszolva, így ezen acéltokoknál semmilyen sarokillesztés sem látható. A falcolatlan ajtóknál a stabil szerkezet garantálja az egységes résméretet, mert a tok a beépítést követően már nem deformálódhat el.

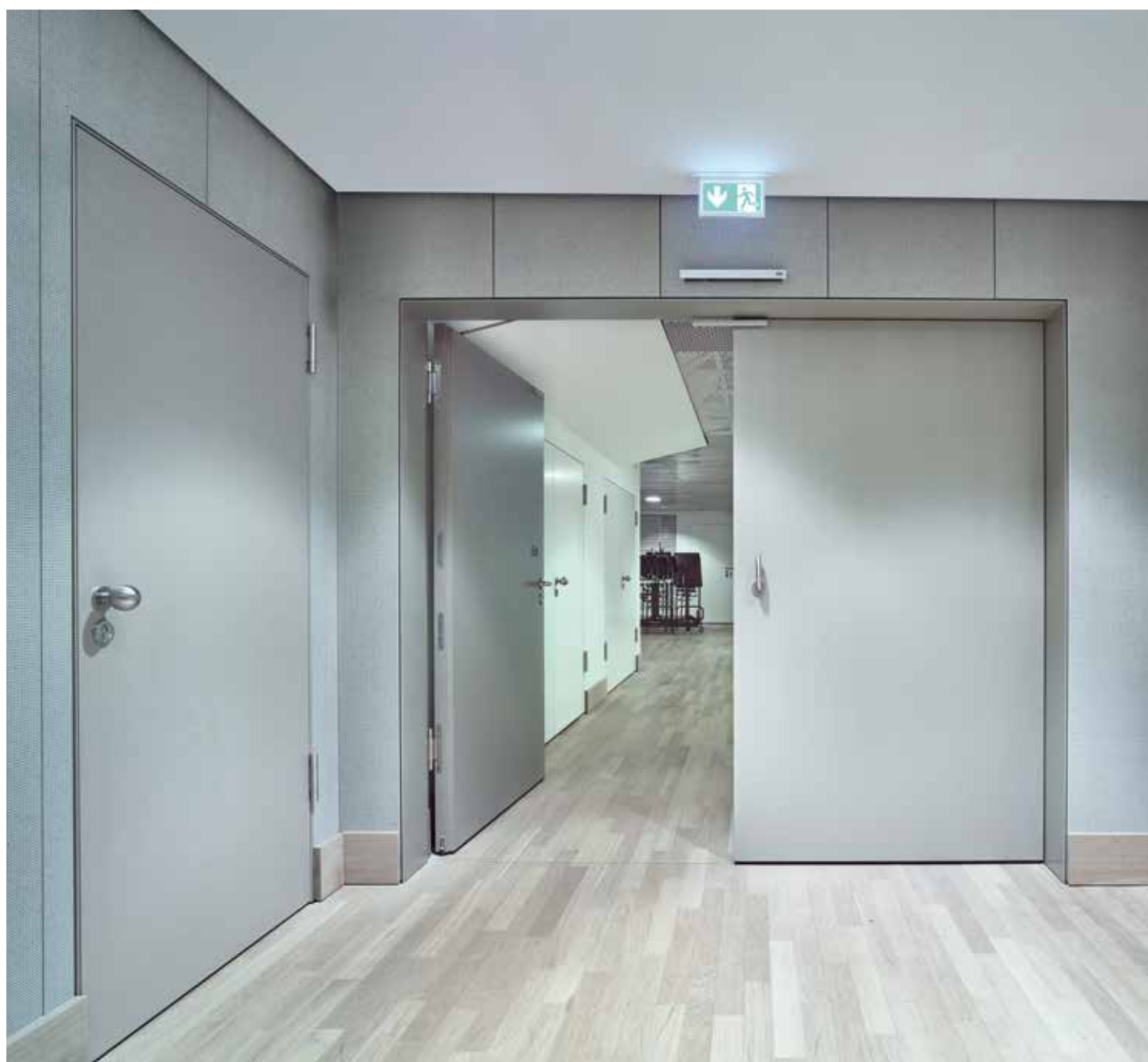


**GYORS SZERELÉS.** A VarioFix acél befoglalótok nemcsak úgy néz ki, mint egy fatok, ennek a szerelési módja is olyan – csak akár 50 %-kal gyorsabb és egyszerűbb. A fatoknál ismert tokbélés és burkolat egyesével való összeragasztása és csavarozása helyett, a VarioFix acéltoknál a falcoldali és a falccal ellentétes oldali héj a nyílásban van összeillesztve.

→ További információ a 26. oldaltól található.

# Formába hozzuk a tokot

Az acéltokok választhatóan speciális pántrendszerrel és tömítésekkel, valamint számos, a nagyobb kényelmet és biztonságot szolgáló egyedi kialakítással láthatók el. Ezek fa-, üveg vagy acél ajtólapokhoz használhatók, melyek választhatóan falcolatlan vagy falcolt kivitelűek. Az összes kivitel alkalmas téglafalba, betonfalba, pórusbeton falba, gipszfalba és szerelt falba való beépítésre.





Üvegajtó acéltokkal



Tolóajtók falban futó változatban

**TOKTÜKÖR NÉLKÜLI TOK.** A tükör nélküli tok (bal oldali kép) látványos megjelenést ad a modern belső architektúráknak. A keskeny toktükörből, integrált ajtócsukóból és rejtett elhelyezésű pántokból álló kombináció minimalisztikus megjelenésével tűnik ki.

**EXKLUZÍV ÜVEGAJTÓK.** Az üvegajtóknál elegáns megoldás és igen tetszetős az egymással egy síkot alkotó toktükör, üvegajtó lap, valamint pánt- és csukórendszer. Ez a maximális transzparenciát és az exkluzív ajtómegejlenést szolgálja.

### **TOLÓAJTÓK HELYTAKARÉKOS**

**AJTÓMEGOLDÁSOKHOZ.** Exkluzív megjelenéssel, falba és fal előtt futó változatban és mindenütt, ahol minden négyzetméter számít, a tolóajtó az ideális megoldás. A tolóajtó-vasalat hosszú élettartamú és igen könnyed futást biztosít. Opcióban kapható hozzá egy- vagy kétoldali csillapító és meghajtás is.

→ További információk a pántrendszerekkel, tömítésekkel és kialakításokkal kapcsolatban a 20. oldaltól találhatóak.

**SZÁLLODA.** Szállodákban és panziókban az átjáróknak és ajtóknak a legmagasabb igénybevételt kell kibírniuk. Az építészeti követelmények színes és egyedi kivitelekkel igényelnek. Az alapozott, festhető vagy porszórt acéltokok tökéletesen kielégítik e követelményeket, ráadásul karbantartásmentesek és tartósan ellenállnak a nagy terhelésnek.



BAL OLDALT. Acéltokok kiváló minőségű fa tűzgátló ajtókkal

JOBBRA FENT. VarioFix acél befoglalótok falcolatlan fa ajtólapokkal

JOBBRA LENT. Toktükör nélküli tok falcolatlan fa ajtólapokkal





**LAKÁSÉPÍTÉS.** Az acéltokok hosszú élettartamúak, a lakásépítés időtlen és modern alakító elemei. A porszórt bevonattal ellátott acéltokok úgy néznek ki, mint a fatokok. Az összehegesztett és síkba csiszolt sarokillesztések révén a gérvágások egyáltalán nem láthatóak. A keskeny toktükör révén a toktükör nélküli tok majdnem teljesen láthatatlan módon integrálható a modern lakóterekbe. Ráadásul teljesíti a rejtett pántokkal vagy a filigrán görgős ajtópántokkal szembeni látványbeli magas igényeket is.

**KÓRHÁZAK.** Az acél ajtókeret a helyes megoldás a kórházak sokrétű és igényes feladataihoz. Például a srég falkávéhoz való tokok, a nagyobb nyílásszélességnek köszönhetően könnyebbé teszik az ágyak áttolását az ajtónyíláson. A Hörmann acél- és nemesacél tokok megfelelnek a gazdaságosság, a tisztaság és a higiénia magas követelményeinek a rideg kórházi hétköznapiakban.

FENT. Acél befoglalótok

BALRA LENT. VarioFix acél befoglalótok beltéri acélajtóval és felülvilágítóval

JOBBRA LENT. VarioFix acél befoglalótokok beltéri acélajtóval és felülvilágítóval







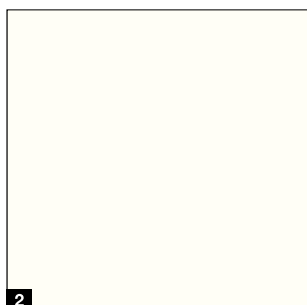
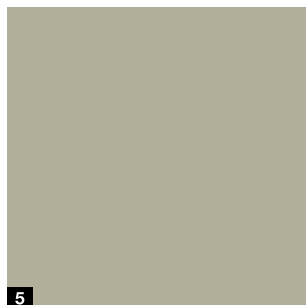
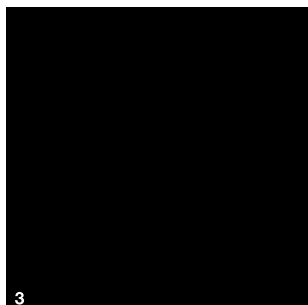
**NYILVÁNOS ÉPÜLETEK.** A Hörmann a frekvenciált irodai helyiségekhez, iskolákhoz és óvodákhoz is kínál acéltokot, melyeknél a robusztusság és a biztonság komoly követelmény. Kiegészítő oldal- és felülvilágítók teszik a helyiségeket világossá.

# Színek és felületek

Teljesen az Ön egyedi kívánsága szerint

---

Preferált színek porszórt bevonatnál



Nemesacél felület



#### Preferált színek porszórt bevonatnál

- 1 RAL 9016 Fehér
- 2 RAL 9010 Tisztafehér
- 3 RAL 9005 Mélyfekete .ÚJ
- 4 RAL 9006 Fehéralumínium
- 5 RAL 7035 Világosszürke
- 6 RAL 7016 Antracitszürke
- 7 CH 703 Antracit

#### Biztonságos szállítási csomagolás

Az összes porszórt bevonatú, acél befoglalótok alapvetően egy stabil szállítási csomagolással van ellátva. Ez a külön tokok esetén kartonból **9** vagy buborékfóliából áll. Több tok szállítása palettákra fektetve történik.

Az alapozott, csavarozható tokok fóliázva vagy opcionálisan stabil és egymásra rakodható tokcsomagokban **10** kerülnek kiszállításra.

#### Nemesacél felület

- 8 Duplán csiszolt, K240



# Pántrendszer

Max. 120 kg-os ajtólap súlyhoz



**1 VX 7939 / 120**  
120 kg-ig terhelhető\*

**2 V 8130**  
60 kg-ig terhelhető\*

**3 V 8037 WF**  
70 kg-ig terhelhető\*



**4 Rejtett pántok**  
terhelhetőség kivitelétől függően  
40 kg-tól 180 kg-ig

**5 VN 2927 / 160 Compact Planum**  
(toktükör nélküli tok)  
100 kg-ig terhelhető

**6 Rejtett Euro-pánt, 3D AN .ÚJ**  
60 kg-ig terhelhető\*



**7 Roundstyle VR 120**  
100 kg-ig terhelhető

\* Terhelési adatok: maximális ajtólap súly, egy 1000 mm x 2000 mm méretű ajtólap és kettő, egymástól 1435 mm-re lévő, pánt használata mellett figyelembe vett terhelési tényező esetén.



1



4



7



2



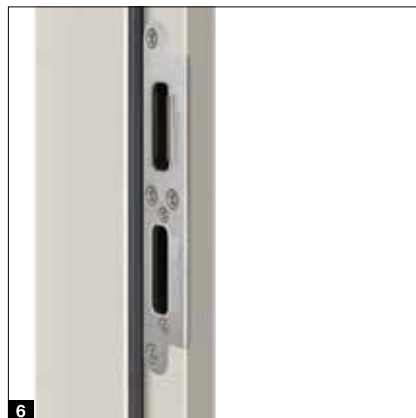
5



8



3



6

**1** Műanyag nyelvbefutás-védelem  
falcolatlan

**2** V2A nemesacél lapos zárlemez  
falcolt

**3** V2A nemesacél lapos zárlemez  
nyelvállítással, falcolt

**4** V2A nemesacél nyelv-zárlemez  
falcolt üvegajtókhoz

**5** V2A nemesacél lapos zárlemez  
falcolatlan

**6** V2A nemesacél lapos zárlemez  
nyelvállítással, falcolatlan

**7** Nemesacél nyelvbefutás-  
védelem  
falcolt

**8** Nemesacél nyelvbefutás-  
védelem  
falcolatlan

# Tömítések

Szinte hangtalan záródás

A speciális alakú horonynak köszönhetően a kiváló minőségű, tartósan elasztikus, üregkamrás tömítések könnyedén befűzhetők, és azok szilárdan rögzítődnek. Így az ajtók majdnem hangtalanul és tömítve csukódnak. A standard tömítés szürke, fehér, barna és fekete színben kapható.

## 1 Standard PVC-tömítés

Optionális: lágyítószerves TPE tömítés

## 2 PVC-tömítés

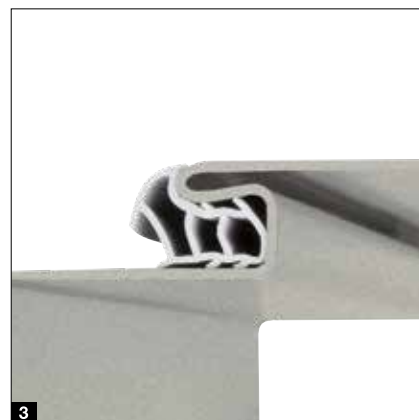
20 mm-es falcszélességhez

## 3 PVC-tömítés

nemesacélból készült tokokhoz

## 4 Speciális tömítés

fokozott hanggátláshoz (42 dB a 35 dB helyett), az összes tokkivitelnél



## 1 1-részes tokok

a sarokillesztésnél hegesztve és csiszolva, tömör falakhoz, szárazépítésű falakhoz és fallal együtt épített beépítéshez



## 2 2-héjű tokok

a tömítés hornyában, nem látható módon osztva, felújításokhoz és utólagos beépítéshez



## 3 3-részes tokok ill. 6-részes tokok

a sarokillesztéseknél osztva és könnyen szerelhető módon csomagolva az egyszerű összeillesztéshez, tömör és szárazépítésű falakhoz



# Egyedi szerelési módok

Téglafalhoz és szerelt falhoz

## Saroktok

1 Szerelés tiplis rögzítőfüllel

2 Szerelés 2-K szerelőhabbal  
1-részes, utólagos beépítéshez

## Befoglalótok

3 Szerelés beakasztható rögzítőfüllel

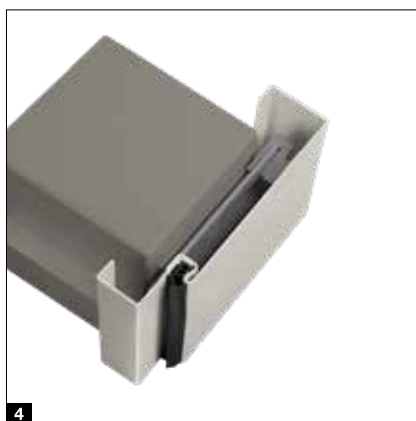
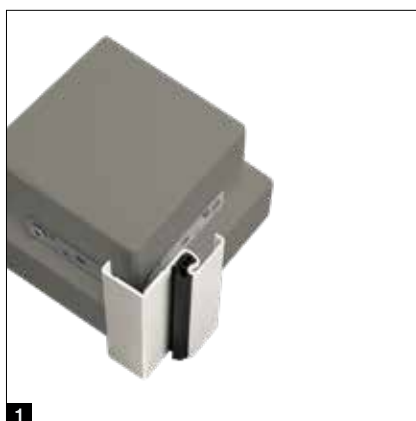
4 szerelés trapézhoroggyal, 2-héjú  
tok, utólagos beépítéshez

5 Tiplis szerelés és süllyesztett  
furatok a tokkáván

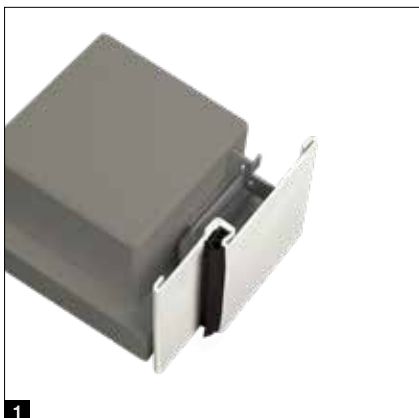
6 Tiplis szerelés a falkávan keresztül  
furatokkal és takarókupakkal

7 Szerelés propellerhoroggyal

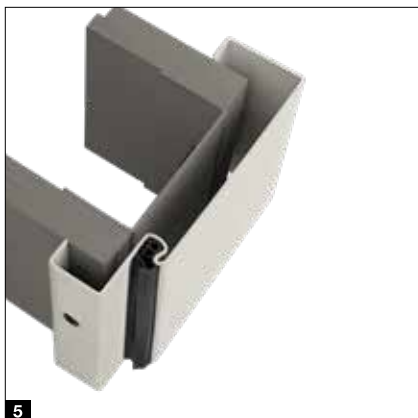
8 Szerelés betolható horoggyal







1



5

**Toktükrön nélküli tok alig látható szélességgel**

- 1 Szerelés trapézborgonnyal

**VarioFix acél befoglalótok**

- 2 Szerelés 2-K szerelőhabbal, 2-héjű tok utólagos beépítéshez



2



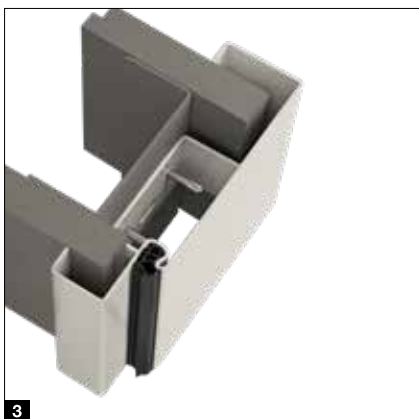
6

**Befoglalótokok**

- 3 Szerelés kalapprofillal
- 4 szerelés trapézborgonnyal, 2-héjű tok, utólagos beépítéshez
- 5 Szerelés a toktükrön keresztül, süllyesztett furatokkal

**Toktükrön nélküli tok alig látható szélességgel**

- 6 Szerelés trapézborgonnyal



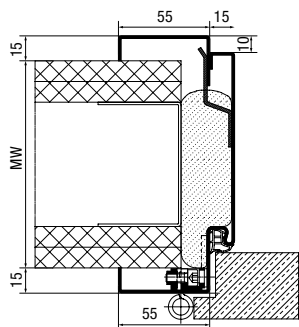
3



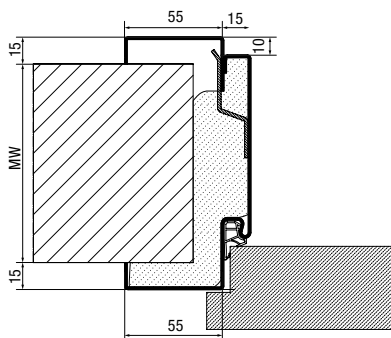
4

# Műszaki leírás

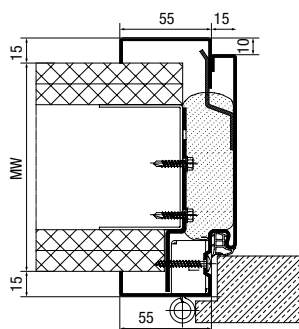
## VarioFix acél befoglalótok



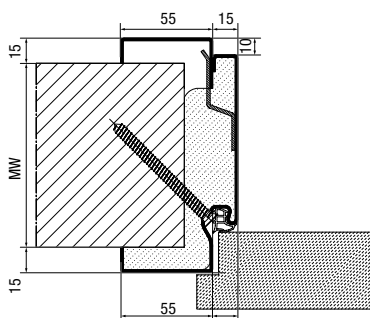
Beépítés szerelt falba, adapter nélküli falcolt változat, kihabosítva



Beépítés téglafalba, adapter nélküli falcolt változat, kihabosítva



Beépítés szerelt falba, falcolt, adapteres változat (max. 80 kg-os ajtólap súlyhoz)



Beépítés téglafalba, átlós rögzítéssel (szerelőnyílás a falban), falcolt, RC 2 / RC 3 biztonsági felszereltségű Hörmann beltéri ajtólapokhoz

### Ajtólap súlyok

(a ferde csavarozású pántrendszer figyelembevételével)

- max. 50 kg az összes faltípus esetén (pontonkénti kihabosítás mellett)
- **ÚJ.** max. 80 kg az összes faltípus esetén (kiegészítő pántoldali adapterrel vagy 100 %-os kihabosítás mellett)
- max. 120 kg tömör falak vagy faoszlopok esetén

### Szabványos méretek

Névleges méret	
Szélesség	Magasság
625	2000
750	2000
875	2000
1000	2000
625	2125
750	2125
875	2125
1000	2125

Az összes adat mm-ben,  
Névleges méret (BR) = rendelési méret

### Falvastagságok összehasonlítása

Falvastagság, MW	Állítási tartomány
100	95 – 115
125	120 – 140
150	145 – 165
175	170 – 190
205	200 – 220
270	265 – 285



**falcolt ajtólapok**



**falcolatlan ajtólapok**



**ÚJ. Nemesacél kivitel**



**50 %-kal gyorsabb szerelés**



**Szállítás max. 6 munkanapon belül**

### Tökéletesen egymásra hangolva

A mindkét oldalt 55 mm-es toktükrrel ellátott VarioFix acél befoglalótok tökéletesen harmonizál más, fa acéltokokkal. A Duradecor felületű Hörmann beltéri ajtókhöz illeszkedve a tokok RAL 9016 színben is szállíthatók.

A különösen harmonikus tokmegjelenéshez a standard kivitel fehér tömítéssel kínáljuk Önnek **1**. A VarioFix acél befoglalótok rendelhető falcolatlan és falcolt ajtókhöz is, és kívánságra akár rejtett pántokkal és elegáns, nemesacél zárlemezzel is szállítható. Kedvező árú alternatívaként rendelhető ponthegeesztett sarokillesztéses, alapozott felülettel is. A tok üveg, fa, és acél ajtólapokhoz való felhasználásra van tervezve.

### Egyszerű szerelés

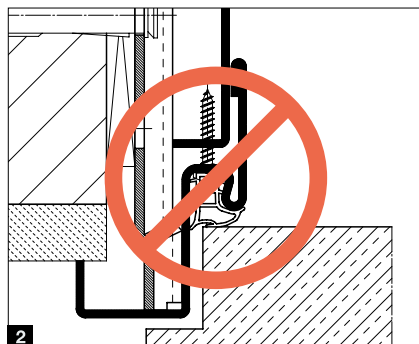
A VarioFix acél befoglalótok, úgy mint a fatokok is, csavarozás nélkül, az új Hörmann 2K szerelőhabbal az összes faltípusba beépíthető. Ezáltal a szerelési idő akár max. 50 %-kal is csökkenthető. A szokványos acéltokokkal szemben, a VarioFix acél befoglalótokok esetén, az állítható falvastagság a külső szemlélő számára nem látható módon valósul meg. Így nem keletkezik semmilyen plusz, az esztétikát zavaró illesztési hely **2**. A díszfalc állíthatósága révén a falvastagsági tűrés akár 20 mm (-5 + 15 mm) is lehet. **ÚJ.** Az egymásba illesztett szerelésű változat **3** nemcsak gyorsan szerelhető, hanem helytakarékos módon szállítható is.

### Gyors szállítási határidő

A VarioFix acél befoglalótok szállítható alapozott és porszórt RAL 9016 fehér színű kivitelben, 48 szabványos méretben és 6-féle falvastagsággal maximum 6 munkanapon belül szállítható ill. a gyárban bármikor elérhető. A 100, 125, 150, 175, 205 és 270 mm-es falvastagság illeszkedik a szerelt és a tömör falak vastagságához.



**1**



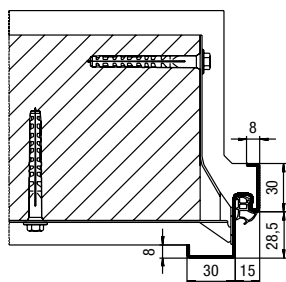
**2**



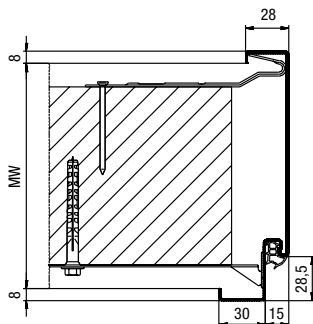
**3**

# Műszaki leírás

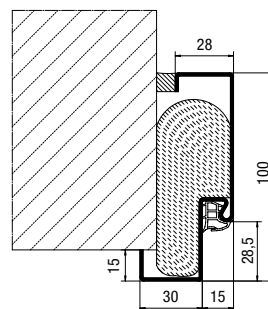
Szabványos méretek, sarok- és befoglalótokok



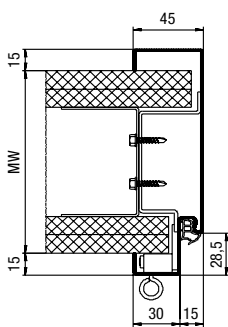
Saroktok kőműves falhoz



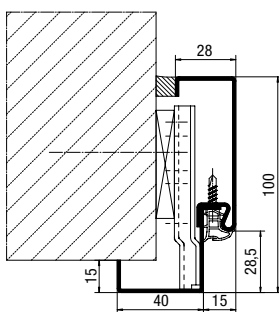
1-részes befoglalótok kőműves falhoz



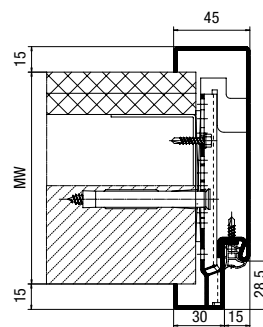
1-részes saroktokok, utólagos beépítésre, minden faltípushoz



1-részes befoglalótok szerelt falhoz



2-héjű saroktokok, utólagos beépítésre, minden faltípushoz

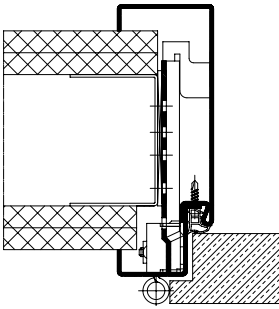


2-héjű befoglalótok az összes faltípushoz

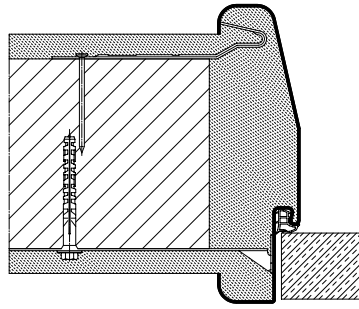
## Sarok- és befoglalótokok

Névleges méret	Tokfalcméret	Szabad tokbelméret
Szélesség x Magasság	Szélesség x Magasság	Szélesség x Magasság
625 x 2000	591 x 1983	561 x 1968
750 x 2000	716 x 1983	686 x 1968
875 x 2000	841 x 1983	811 x 1968
1000 x 2000	966 x 1983	936 x 1968
625 x 2125	591 x 2108	561 x 2093
750 x 2125	716 x 2108	686 x 2093
875 x 2125	841 x 2108	811 x 2093
1000 x 2125	966 x 2108	936 x 2093

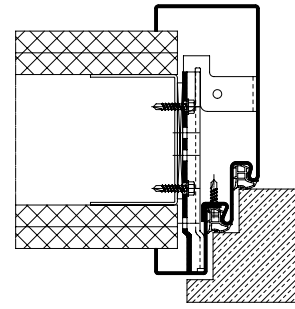
Minden méret mm-ben. Névleges méret (BR) = rendelési méret



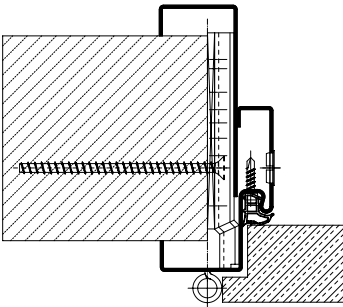
2-részes acéltok falvastagság állítási lehetőség nélkül, falcolt ajtókhöz



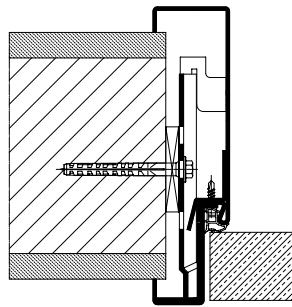
1-részes tok téglafalhoz, ferde falkávéhoz, kerekítéssel, falcolatlan



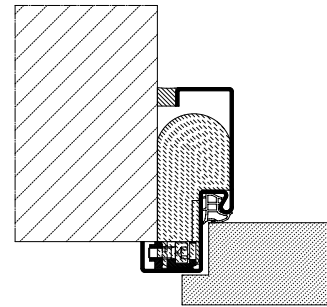
2-részes acéltok, dupla falcos ajtókhöz



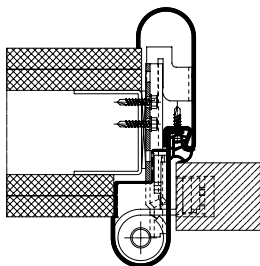
2-héjű, teleszkópos acéltok, falvastagság állítási lehetőséggel, falcolt, .ÚJ



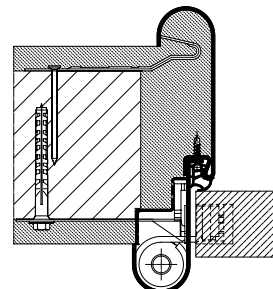
2-héjű, falcoltalan acéltok ólombetéttel



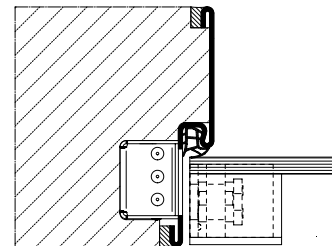
1-részes, falcolt saroktok horgonyok nélkül, utólagos beépítéshez



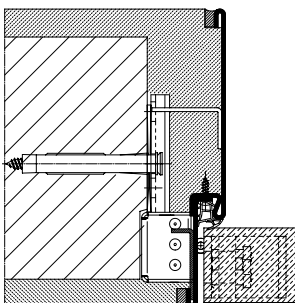
„Roundstyle” 2-héjű acéltok, szerelt falhoz való, falcolatlan, pántoldali ujjbecsípés elleni védelemmel



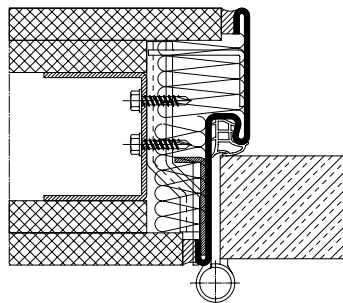
„Roundstyle” 2-héjű acéltok, téglafalhoz való, falcolatlan, pántoldali ujjbecsípés elleni védelemmel



1-részes, tükör nélküli acéltok, falcolatlan, üvegajtópánttal



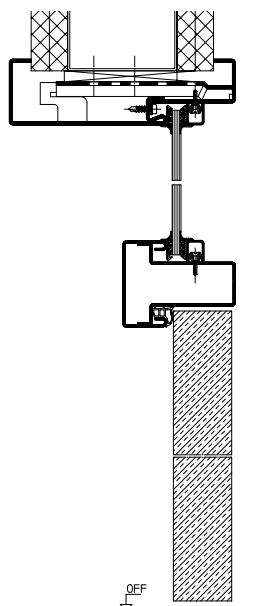
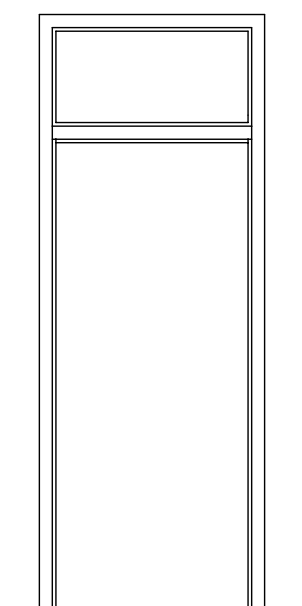
2-részes tükör nélküli acéltok, falcolatlan ajtókhöz, kőműves falhoz, rejtett pántokkal



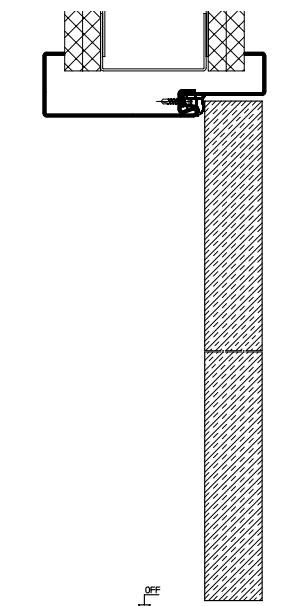
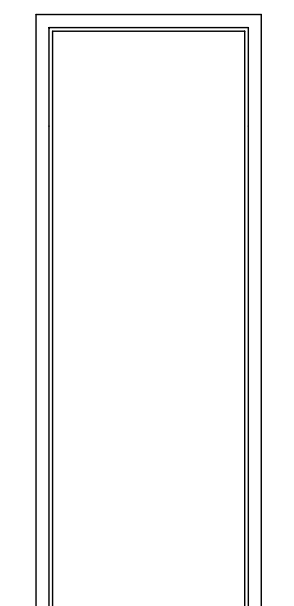
1-részes tükör nélküli acéltok, falcolatlan ajtókhöz, szerelt falhoz, VN 2927 / 160 Compact Planum pántrendszerrel

# Műszaki leírás

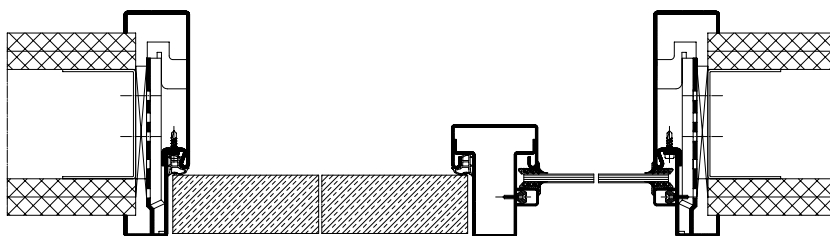
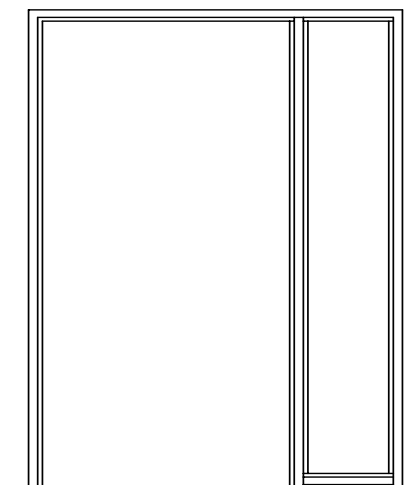
Mennyezetig érő tokok, oldalelemek, felülvilágítók



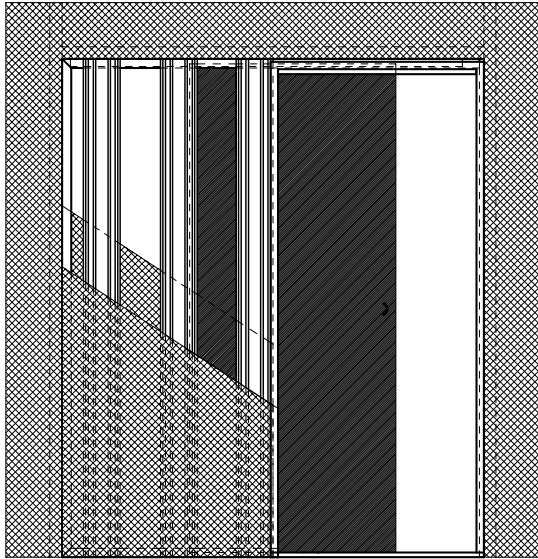
Befoglalótok felülvilágítóval



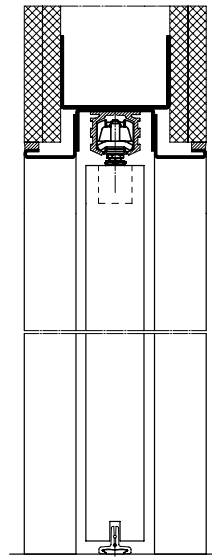
mennyezetig érő befoglalótok, opcionálisan előkészítve blendéhez



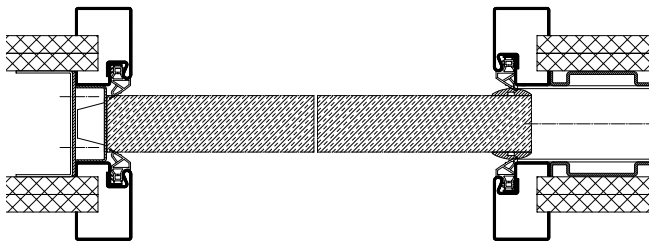
Befoglalótok oldalelemmel



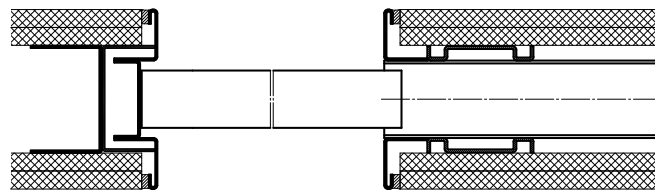
Tolóajtó, dobozolt változatú, blendével



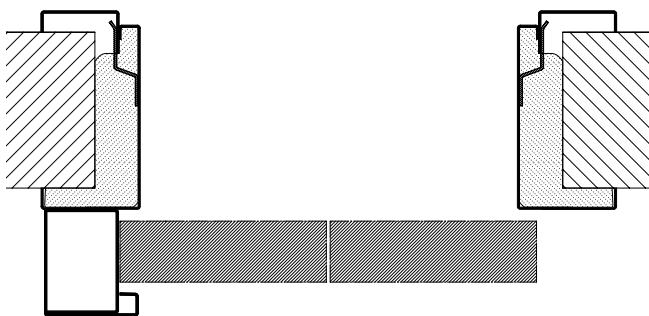
Toktükör nélküli tolóajtó-tok, dobozolt változat, blende nélkül



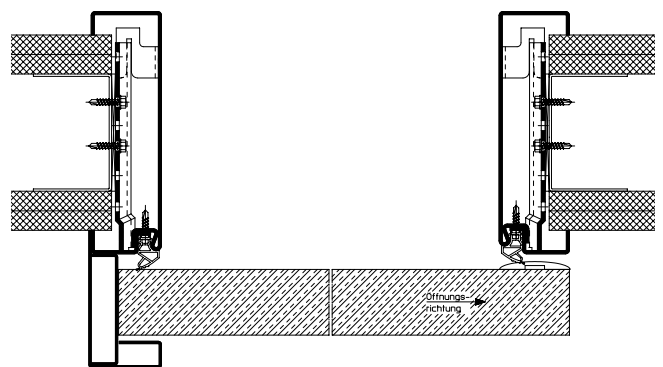
Falban futó tolóajtótokok, tömítetten záródó



Falban futó toktükrő nélküli tolóajtó-tok



VarioFix fal előtt futó acél tolóajtótokok



Fal előtt futó tolóajtótokok, tömítetten záródó

# Minden egy kézből lakóépületek és ipari létesítmények építéséhez

Legnagyobb termékprogramunk minden követelményhez a megfelelő megoldást kínálja. Az összes termékünk pontosan egymásra van hangolva, és kiváló működési biztonságot nyújt. A fenti indokok alapján erős, jövőorientált partnerek vagyunk a lakóépületek és az ipari létesítmények építésében.

**IPARI KAPUK. RAKODÁSTECHNIKA. TOLÓKAPUK. INTÉZMÉNYI AJTÓK. FORGALOMKORLÁTOZÓ RENDSZEREK**



Az ábrákon látható ajtók részben egyedi kivitelűek, és nem mindig felelnek meg az alapkivitelnek. Az ábrázolt felületek és színek nyomdatechnikai okokból eltérhetnek a valóságtól. Szerzői jogilag védve. Az utánnomás, kivonatosan is, csak a beleegyezésünkkel megengedett. A változások jogát fenntartjuk.